

## الوثيقة 2 :

### الطاقة المخزنة في مكثفة:

نحقق باستعمال برنامج Crocodile Clips الدارة

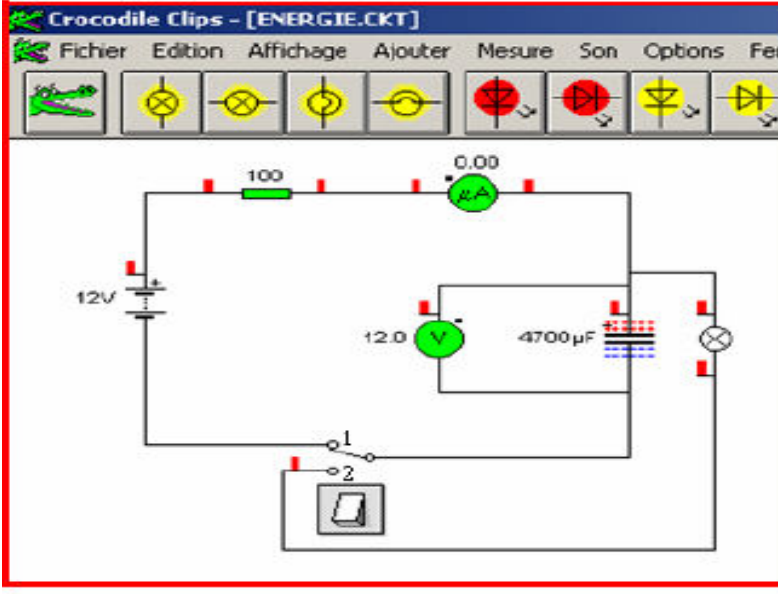
الكهربائية المبينة على الشكل:

نضع القاطعة في الوضع ( 1 ) لكي

تشحن المكثفة، ننتظر حتى تصبح

قيمة التوتر  $u_C$  بين

طرفي المكثفة تساوي  $E$  :



1 - ضع القاطعة في الوضع ( 2 ) و لاحظ المصباح الموصل بين طرفي المكثفة.

2- كيف تفسر ما تشاهده ؟

3- أعط الحصيلة الطاقوية لشحن و تفريغ المكثفة.

## تحليل النشاط:

- 1 - عند وضع القاطعة في الوضع (2) نلاحظ اشتعال المصباح لفترة زمنية ثم ينطفئ، في نفس الوقت المكثفة تفرغ و التوتر بين طرفيها يتناقص.
- 2- نفسر ذلك بأن المكثفة خزنت طاقة أثناء شحنها على شكل طاقة كهربائية، ويظهر ذلك في اشتعال المصباح، وتفقد هذه الطاقة على شكل طاقة حرارية وضوئية، وعندما تفرغ المكثفة كلياً ينطفئ المصباح.
- 3- الحصيلة الطاقوية للشحن والتفريغ: خلال الثواني الأولى من عملية التفريغ، تكون الحصيلة الطاقوية كما هو موضح في الشكل التالي:

